

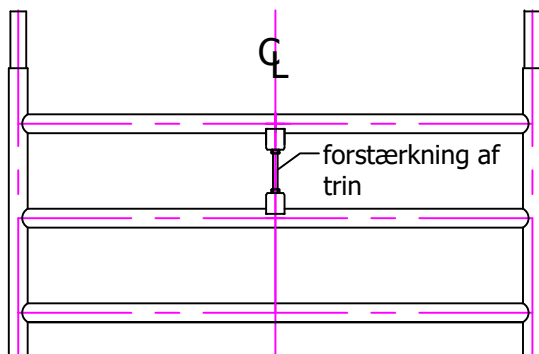
PROF<sup>®</sup>

Rullestillads som facadestillads

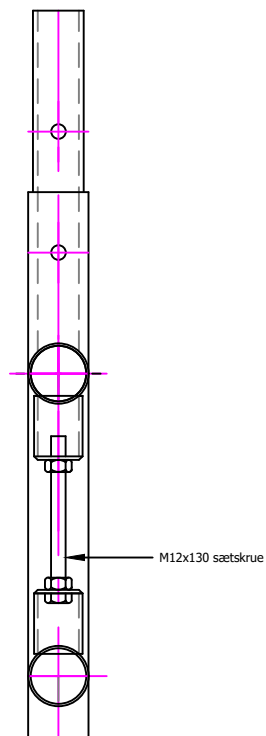
Udførelse: Aluminium

**MONTERINGSVEJLEDNING**

3. Udgave (2009/peso)



Top af stigesektion



### Anvendelse af AI-stigesektioner til facadestillads.

Inden stigesektioner monteres, skal det bærende trin forstærkes.

Stilladset er i standardopstilling klassificeret i klasse 3 i overensstemmelse med DS/EN 1004:2004.

For at opretholde denne klassificering og dermed styrke, skal de(t) bærende trin forsynes med en mellemunderstøtning. Mellemunderstøtningen monteres midt under det bærende trin og fastspændes på trinnet lige under.

### ADVARSEL!

Mellemunderstøtningen **skal** monteres, da der ellers mulighed for brud i de varmepåvirkede zoner i svejsesamlinger mellem ben og belastet trin.

Den tilladte konfiguration er med hensyn til den maksimale platformshøjde er:

- udendørs 7.18 - 7.38 m

Adgang til og fra platforme må kun foregå indvendigt i stilladset. Adgangstypen er klassificeret som type D - lodret integreret stige.

Betjeningsvejledningen for PROF Al-Rullestillads EN 1004-3-8/12-D, er udarbejdet i overensstemmelse med DS/EN 1004 og DS/EN 1298.

Vejledningen omfatter motering og demontering af et PROF rullestillads indenfor normens afgrænsninger. Betjeningsvejledningen er således begrænset til en tårnkonstruktion med 4 ben på hjul.

Betjeningsvejledningen omfatter således ikke sammenbygning af rullestilladser til facadestillads.

#### **BEMÆRK!**

Ved sammenbygning af stigesektioner fra Al-Rullestillads, bortfalder TÜV-godkendelsen af stilladset.

#### **Opstillingsprocedure.**

Horisontalrør lægges i en række langs en linie, hvor stilladset skal opstilles, for at bestemme den indbyrdes afstand mellem fodplader / rammer.

Fodpladerne placeres med spindlerne i laveste position. De inderste fodplader opstilles så tæt ved facaden som muligt, således risikoen for nedstyrtning mellem stillads og facade imødegås.

#### **BEMÆRK!**

- Afstanden fra dækelement til facade må ikke overstige 0.30 meter.
- Fodpladerne skal hvile på hele støttepladen.
- Ved ustabil underlag placeres fodpladerne på lastfordelene planker.
- Plankerne må ikke overstige 0.20 meter i højden.

Justermøtrikkerne skal være skruet i bund, så der er mest muligt spillerum til senere finjustering.

- Maksimal højdejustering er 0.35 meter

Opbygningen af stilladset skal ske i den rækkefølge der er beskrevet i det efterfølgende.

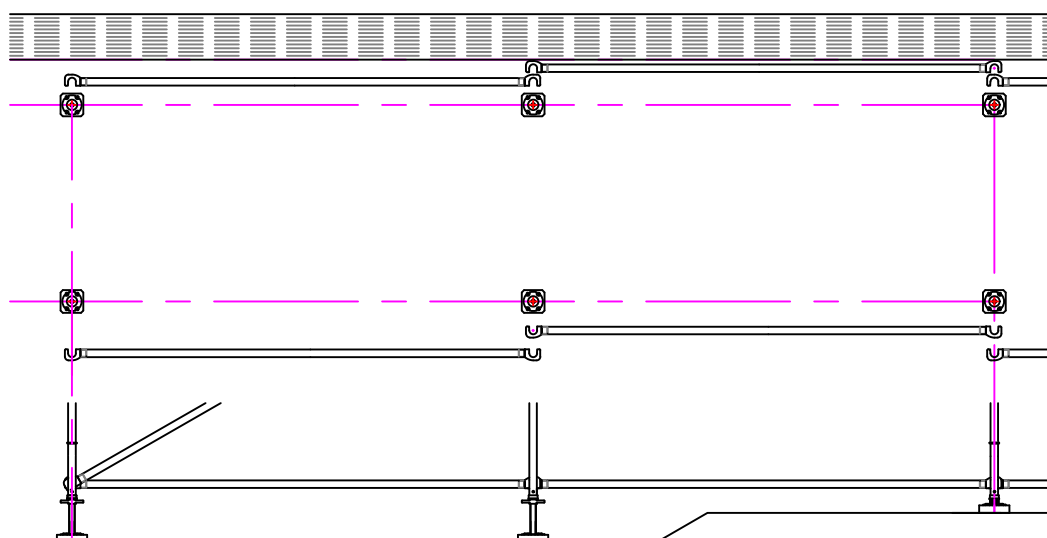


fig. 1.

## SPECIALFABRIKKEN VINDERUP A/S

Tillæg til betjeningsvejledning 1360, udgave 3.0 (2005-05-27)

RULLESTILLADS ANVENDT SOM FACADESTILLADS

(udgave B: 2009-04-27)

side 03

Denne opstillingsvejledning omhandler opbygning af facadestillads i tre forskellige højder.

Stilladset opbygges primært af 1 meter stigesektioner.

- Fig. 2: ståhøjde i 1.25 m
- Fig. 3: ståhøjde i 2.25 m
- Fig. 4: ståhøjde i 2.75 m

Opstillingen starter der, hvor terrænet er højest eller ved det niveau, som er bestemmende for den ønskede stilladshøjde.

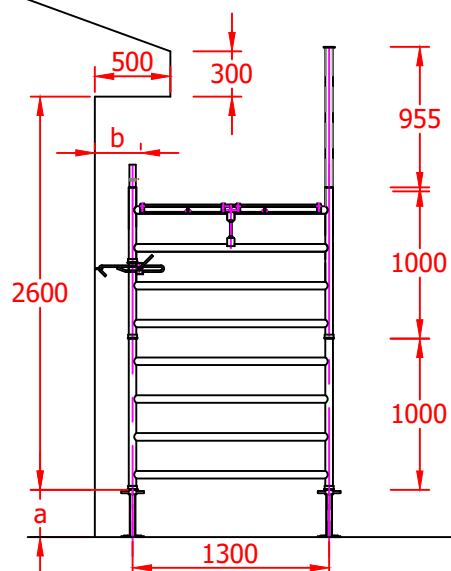


Fig. 3

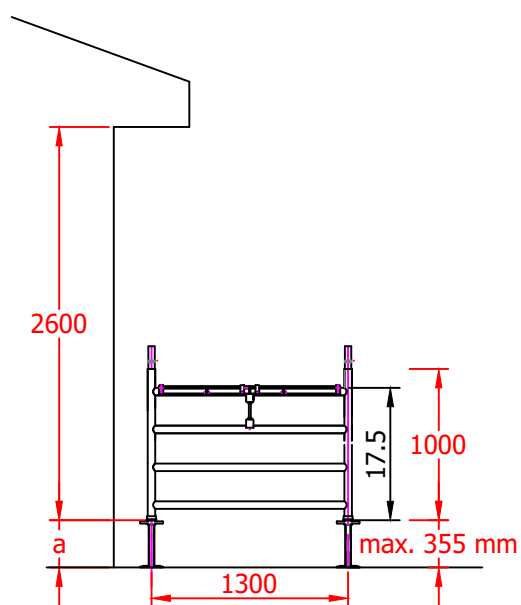


Fig. 2

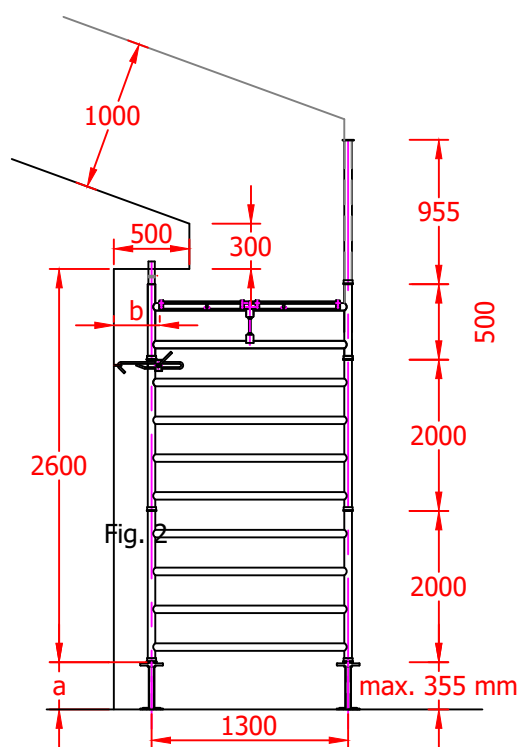


Fig. 4

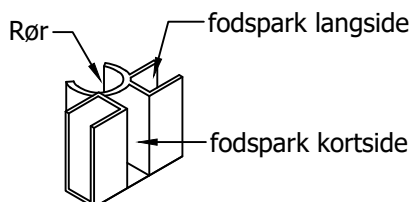
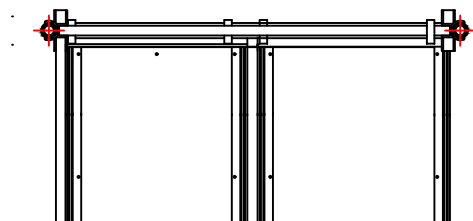
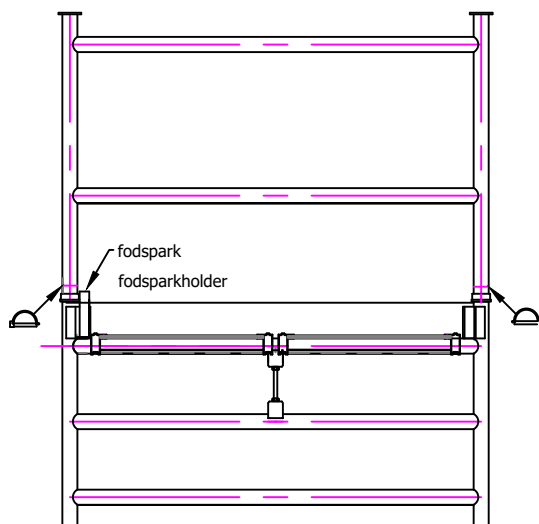


fig. 11, fodsparkholder

### Rækværk

Stilladsdæk **skal** forsynes med rækværk overalt, hvor der kan ske fald på mere end 2 meter til det omgivende underlag.

**BEMÆRK!** Der skal tillige etableres rækværk, hvor der er mindre faldhøjde, hvis der på grund af arbejdets art er særlig fare for nedstyrtning, eller hvis nedstyrtning på det omgivende underlag er forbundet med særlig fare.

Rækværket skal bestå af hånd- knæ- og fodliste.

Tagskærm skal etableres ved arbejder på tage med end hældning på 15 grader og derover.

Tagskærmens højde skal mindst være 1 meter;

- Skæringspunktet mellem en linie parallel med 1 meter over tagfladen og en lodret linie på dækkets yderste på punkt skal være større end eller lig med 1 meter.

**Bemærk!:** der skal udføres tæt afdækning.

Skærmen etableres ved anvendelse af gitterhegn.