

PROF[®]

Alu – Rullestillads 760

EN 1004 – 3 – 8/12 – D

BETJENINGSVEJLEDNING (760)
TEKNISKE SPECIFIKATIONER
RESERVEDELSLISTE
EN 1298 – IM - da
Udgave: 5.0 (2023/IE)

**RI.
SE**

TYPKONTROLLERAD
Arbetsmiljöverkets
krav AFS 2013:4

Specialfabrikken Vinderup A/S forbeholder sig ret til ændringer uden varsel og uden forpligtelser. Alle oplysninger i dette hæfte er baseret på de produktinformationer, der forelå på tidspunktet for trykningen. Ingen del af denne betjeningsvejledning må kopieres uden skriftlig tilladelse.

Indhold.

- 1.0.0 Forord
- 1.1.0 Ergonomi
- 2.0.0 Norm referencer
- 3.0.0 Betjeningsvejledningen
- 4.0.0 Komponentliste
- 5.0.0 Tekniske specifikationer
- 5.1.0 Almindelige informationer
- 5.2.0 Vind
- 5.3.0 Adgang
- 6.0.0 Identifikationer
- 7.0.0 Montering
- 7.3.0 Samling af køredelen
- 7.4.0 Stabilitet/Støtteben
- 7.5.0 Opbygning i højden
- 8.0.0 Anvendelse
- 8.2.0 Flytning
- 8.3.0 Arbejde
- 9.0.0 Demontering
- 10.0.0 Inspektion, pasning og vedligeholdelse

1.0.0 Forord

Tak fordi De købte et PROF® Alu Rullestillads. Stilladset, der betegnes:

EN 1004 – 3 - 8/12 - D

er RISE-certificeret med certifikat nr:

SC0286-11

BEMÆRK: godkendelsen omfatter kun rullestilladser i standardudførelse. Det vil sige:

PROF® 760 x 3050 / x 3000

Betjeningsvejledningen angiver de sikkerheds- og sundhedsmæssige retningslinier for opstilling og nedtagning, brug og vedligeholdelse af et PROF® Alu rullestillads.

Stilladsets beregnede anvendelsesområde er til inspektion og arbejder, hvor der kun oplagres materialer til brug for det aktuelle arbejde.

BEMÆRK: Et rullestillads må ikke anvendes som trappetårn for adgang til andre konstruktioner.

1.1.0 Ergonomi

Reduktion af ergonomiske belastninger gøres blandt andet ved at mindske arbejdet over skulderhøjde og under knæhøjde.

Montering og demontering af stilladser indebærer en række manuelle belastninger, som skal minimeres ved anvendelse af egnede tekniske hjælpemidler – både på opstillingsstedet og på lagerpladsen.

Byggepladsen skal derfor indrettes, så det er muligt at bruge egnede tekniske hjælpemidler – som enten fjerner belastningerne helt, eller reducerer dem til et minimum.

For anvisninger, der tager højde for både sikkerhed og ergonomi henvises der til Branchevejledningen om: "Opstilling og nedtagning af stilladser" (Februar 2010) og Håndbogen – Arbejdsmiljø i bygge og anlæg (November 2010)".

BEMÆRK: Der skal monteres hjælpe-dæk og ydre rækværk som vist i styklisten.

2.0.0 Normative referencer

DS/EN 1004 december 2006 (en) "Mobile adgangs- og arbejdsplatforme fremstillet af præfabrikerede elementer – Materialer, dimensioner, konstruktionslaster og sikkerhedskrav"

ISO 639:1988

"Kode for angivelse af navn på sprog"

EN 1298-IM-da

- Betjeningsvejledningen

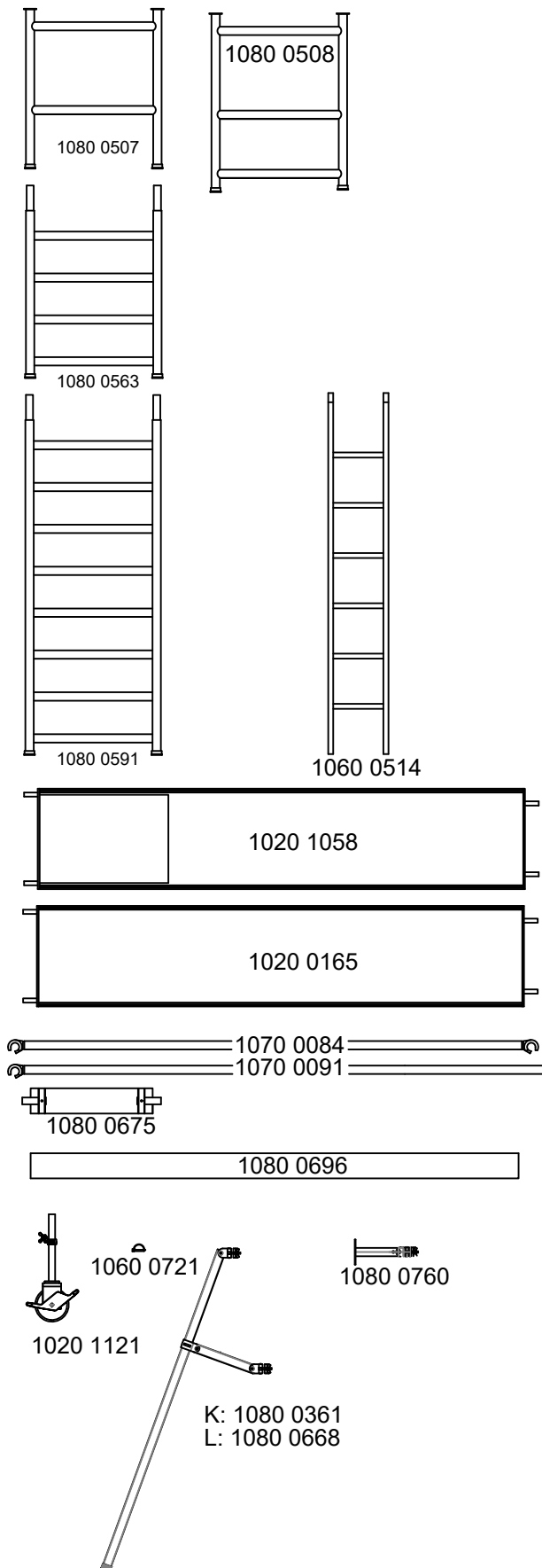
3.0.0 Betjeningsvejledningen)

Betjeningsvejledningen skal betragtes som en del af rullestilladset og skal altid forefindes på brugsstedet.

Rullestilladset er fremstillet af: Specialfabrikken Vinderup A/S
Industrivej 2, DK-7830, Vinderup.
Telefon: 97 44 14 66 - Fax: 97 44 30 93
mail@specialfabrikken.dk

4.0.0 Komponentliste

Artikkelnummer Betegnelse Vægt (kg)



Artikkelnummer	Betegnelse	Vægt (kg)
1080 0507	PROF Gelænderrammer 760-2 højde 1.0m, bredde 0.81m	2.9
1080 0508	760-3 Højde 1,2m, bredde 0,81m	3.9
1080 0563	PROF Stigesektioner 760-4, 4 trin højde 1.0m, bredd 0.81m	4.7
1080 0591	760-8, 8 trin højde 2.0m, bredde 0.81m	8.7
1020 0165	PROF AI-dæk Længde 3.0m x 0.6m	19.0
1020 1058	Længde 3.0m x 0.6m - med adgangsluge	21.0
1070 0084	PROF hånd- og knæliste Ø50, længde 3.0m	3.7
1070 0091	PROF Diagonaler Ø50, dækkende 8 trin	3.8
1080 0675	PROF Fodspark W, længde 0.70m,	1.8
1080 0696	L, længde 2.95 m	7.1
1020 1121	PROF Ø200 drejelig hjul regulerbar i højden max. 220mm nyttelast 500 kg	4.8
1060 0721	Rørsplit	0.1
1080 0760	PROF Vægstød længde 0.3m	1.2
1080 0361	PROF Støtteben K, længde 2.0m	3.8
1080 0668	L, længde 3.0m	4.8
1060 0514	Stige, 2.13m	4.3

K: 1080 0361
 L: 1080 0668

5.0.0 TEKNISKE SPECIFIKATIONER

5.1.0 Almindelige informationer

PROF® 760 EN 1004 – 3 8/12 – D

Rullestilladset er klassificeret som et klasse 3 stillads..

Lodret nyttelast på den øverste platform

- ens fordelt last på hele arealet,
 - 2.00 kN/m² (200 kg/m²)
- koncentreret last på arealet,
 - 500 x 500 mm: 1.50 kN
 - 200 x 200 mm: 1.00 kN

BEMÆRK: Der må kun arbejdes fra et platforms niveau ad gangen.

Største højde (h):

Indendørs fra 2.5 m til 12 m

Udendørs fra 2.5 m til 8 m.

BEMÆRK: (h), er ståhøjden, afstanden fra terræn til overkant af øverste platform.

Udvendige mål

PROF® 760: længde L, 3.05m + støtteben
 (platform, L = 3.00m)

Bredde W, 0.81m + støtteben
 (platform, W = 0.60m)

Kørehjul.

Ø200, max. nyttelast 5 kN

Justerbar spindel max 220 mm i højden.

Montering af støtteben.

Støtteben monteres som angivet i skema.

Monter altid 4 støtteben på stillads.

Når stilladset monteres mod mur (fig. b) må der anvendes væg støtter. Der skal som minimum anvendes en væg støtte på hver af de lodrette indvendige rammeben. Væg støtterne monteres i niveau med, eller højere end det øverste punkt af de udvendige støtteben.

Monter altid 4 ens støtteben. Det er altid tilladt at erstatte kort støtteben med lang støtteben.

Støtteben monteres som angivet nedenfor

K: kort støtteben, 2.0m

L: lang støtteben, 3.0m

	Indendørs	Udendørs
2.38 m	K	L
3.38 m	K	L
4.38 m	K	L + 40 kg ballast
5.38 m	K	L + 100 kg ballast
6.38 m	K	L + 140 kg ballast
7.38 m	K	L + 200 kg ballast
8.38 m	L	L + 220 kg ballast
9.38 m	L	
10.38 m	L	
11.38 m	L	
12.38 m	L	

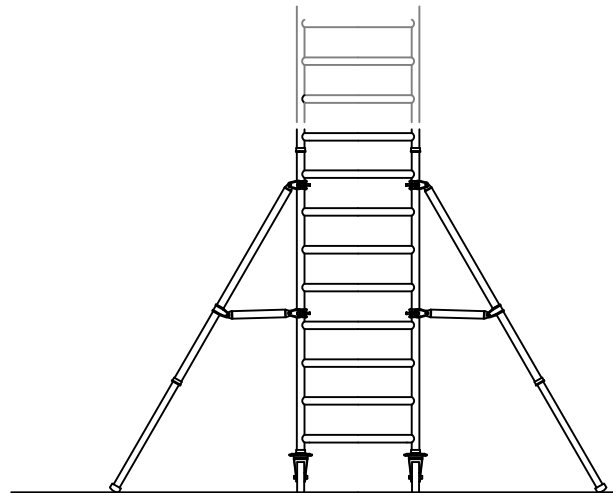


fig. a.

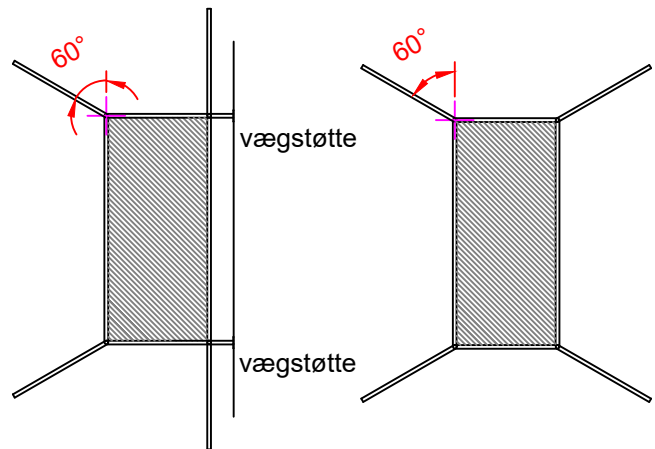


fig. b.

fig. c.

5.2.0 Vind

Største tilladte vindbelastning ved anvendelse udendørs er, 12.5 m/s

ADVARSEL:

- Ved "indendørs" er rullestilladset ikke eksponeret for vind"
- Ved udendørs": rullestilladset er eksponeret for vind.

Rullestilladser må kun anvendes ved ringe eller middel vindpåvirkninger

Følgende skal iagttages når stilladser anvendes på steder, hvor de udsættes for blæst

- Overstiger vindstyrken Beaufort 4 (Jævn vind, 8 m/s) skal arbejde og flytning undgås.
- Overstiger vindstyrken Beaufort 6 (Hård vind, 11 m/s) skal stilladset forankres til fast konstruktion.
- Overstiger vindstyrken Beaufort 8 (Hård kuling, 17 m/s) skal stilladset demonteres.

Beaufort	Betegnelse	Vindhastighed m/s	Vindens virkninger
3	Let vind	3,4 – 5,4	Blade og små kviste bevæger sig. Vimpler løftes.
4	Jævn vind	5,5 – 7,9	Støv og papir løftes – kviste og mindre grene bevæger sig.
5	Frisk vind	8,0 – 10,7	Små løvtræer svajer lidt.
6	Hård vind	10,8 – 13,8	Store grene bevæger sig.
7	Stiv kuling	13,9 – 17,1	Større grene bevæger sig – trættende at gå mod vinden.
8	Hård kuling	17,2 – 20,7	Kviste og grene brækkes af - besværligt at gå mod vinden

Belastning på grund af større vindtryk kræver særlig opmærksomhed. Vær særlig opmærksom ved passager, åbne bygninger, hjørner af bygninger, hvor vindstyrken kan øges, den såkaldte tunneleffekt.

5.3.0 Adgang.

Adgang til platforme klassificeret som type D, hvilket er integreret lodret stige. Adgang til og fra platforme må kun foregå indvendigt i rullestilladset

6.0.0 Identifikation

PROF® rullestilladser opbygges af præfabrikerede elementer.

NOTE

PROF® 760: Alle elementer er forsynet med gul label med angivelse af produktionsmåned og år.

6.1.0 Termer og definitioner

I betjeningsvejledningen anvendes følgende termer og definitioner.

Højden (h): Afstanden fra terræn til overkant af øverste platform.

Stilladshøjden (h₁): Afstanden fra terræn til øverste håndliste.

Arbejdshøjden (h₂): er ansat til 2 m over højden h på den øverste platform.

Længden (L): er den største af platformens to vandrette plane dimensioner.

Bredden (W): er den mindste af platformens to vandrette plane dimensioner.

Hjul med bremser og justerspindel:

Drejeligt hjul fastgjort til benene på de nederste stigesektioner.

Melemrepose / hjælpedæk: Alu/ply-wood gulvelement med adgangsluge. Forsynes kun med håndliste.

Stigesektion: 4- eller 8-trins rammekonstruktion;

Arbejdsdæk: Alu/plywood gulvelement med adgangsluge, der danner et arbejdsareal.

Gelænderramme: lodret rammesektion med hånd- og knæliste til de to mindste sider.

Hånd- og knæliste: rør med klør til de to længste sider.

Fodspark: til hindring af, at objekter ruller ned fra platformen.

Diagonalafstivning (diagonal): Rør med klør, der er placeret diagonalt i forhold til stilladsets lodrette eller vandrette dele, og er fastgjort til disse for at gøre stilladset stift.

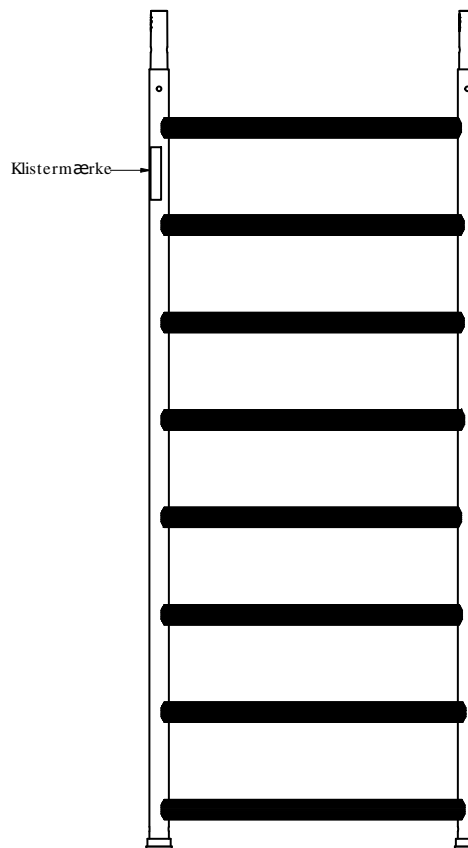
Støtteben: forøger stilladsets effektive grunddimensioner, og som ikke kan monteres med hjul.

Afstandsrør til væg: anvendes til støtte mod væg, hvor stilladset er monteret med et hold støtteben.

Vægforankring: til fast montering af rullestilladset til bygning.

6.2.0 Klistermærke

Et gult klistermærke er placeret på alle stigesektioner. Klistermærket er placeret som vist.



Klistermærket indeholder følgende information:

Fabrikant: Specialfabrikken Vinderup
Betegnelse:

760: EN 1004-3-8/12-XXCD

1360: EN 1004-3-8/12-AXCD

Højde indendørs: max 12m, højde udendørs:
max 8m

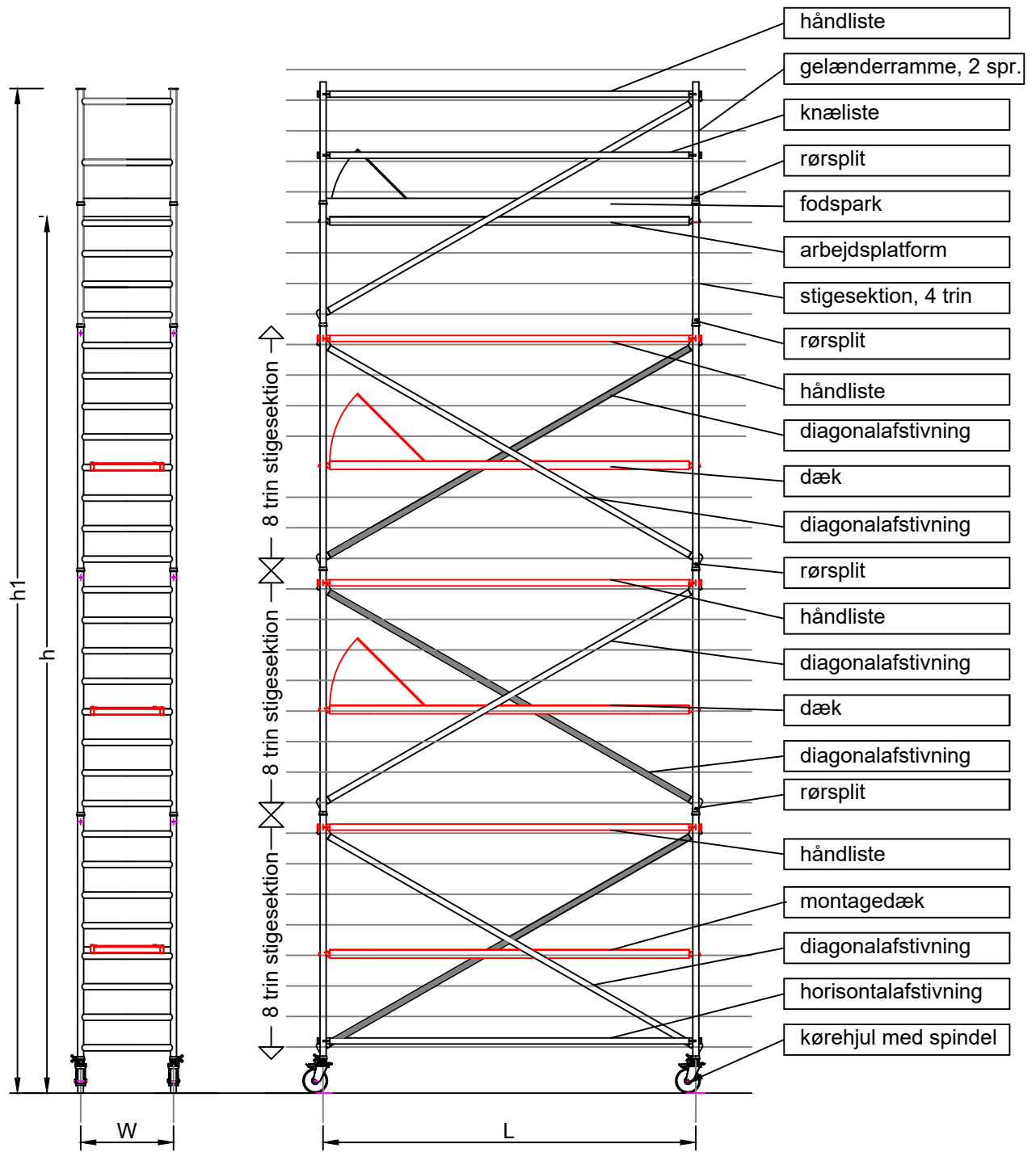
"Instruktionerne for montering og anvendelse skal følges nøje"

Fabrikationsår markeret med udklip

Fabrikationsmåned markeret med udklip

TÜV-mærke

RISE-mærke



Bemærk!
støtteben er ikke afbildet

6.3.0 Prægninger i rammer

Der er to prægninger i rammerne afhængigt af, om de er de er stigerammer eller rammer til gelændere.

På stigerammer er prægningerne på tapperne. På rammer til gelændere er prægningerne på de runde plader i toppen.

Prægningen betyder: SPV står for Specialfabrikken Vinderup. Vinderup. Klasse 3 er stilladsklassen i henhold til EN 1004-1.

21 / 2107 er år / år og måned for fremstilling.

Prægning på gelændersektion



Prægning på spigot for stigesektion



7.0.0 Montering og demontering.

7.1.0 Rullestilladset monteres og demonteres af to personer. Disse personer skal være kvalificeret og bekendt med indholdet af betjeningsvejledningen.

BEMÆRK: Opstilling og ændring af rullestilladser højere end 3 m, må kun udføres af personer, der har gennemført en relevant uddannelse

7.1.1 Styklister med angivelse af vægt og antal, der er nødvendig for montering af rullestilladset i en af de givne standardhøjder, er angivet i de tekniske specifikationer

BEMÆRK: Alle dele som er angivet i styklisten **skal** anvendes.

- Kun originale komponenter som er angivet i manualen må anvendes
- Beskadigede eller ukorrekte komponenter må ikke anvendes

7.2.0 For at forebygge faresituationer under montage og anvendelse af rullestilladset, **skal** følgende kontrolleres inden start:

- Jordbundsforhold (bæreevne), at underlaget kan bære vægten af stilladset og nyttelasten.
- hældningen
- forhindre omkring stilladsets;
- vindstyrken;

ADVARSEL! Blød og ikke bæredygtig underlag kan medføre, at stilladset vælter og i værste fald personskafer.

7.2.1 Kontroller, at hjælpeværktøj (f.eks. reb) og sikkerhedsudstyr er til stede på pladsen.

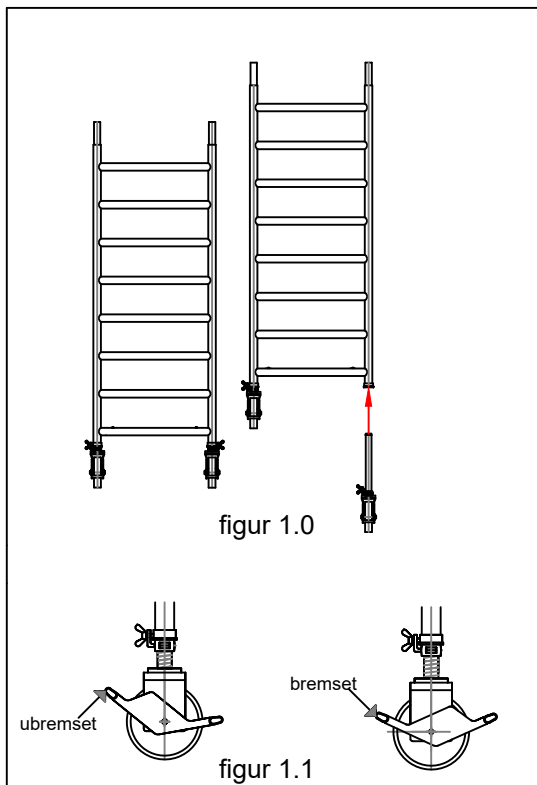
7.2.2 Sikre, at forankringsmateriale er til rådighed, hvis det begynder at blæse kraftigt, så et fritstående rullestillads kan sikres mod bortrulning eller at vælte.

7.2.3 Stilladser, der opstilles,

- hvor der er risiko for påkørsel, skal sikres mod denne fare;
- ved luftledninger, skal sikres med de nødvendige sikkerhedsforanstaltninger, hvis det er nødvendigt, at arbejde indenfor respektafstanden,

7.2.4 Kontroller ved hjælp af styklisten, at alle nødvendige komponenter er til stede på pladsen, således, at stilladset kan opbygges til den ønskede højde.

ADVARSEL! Beskadigede komponenter må ikke anvendes.



7.3.0 Opstillingsprocedure

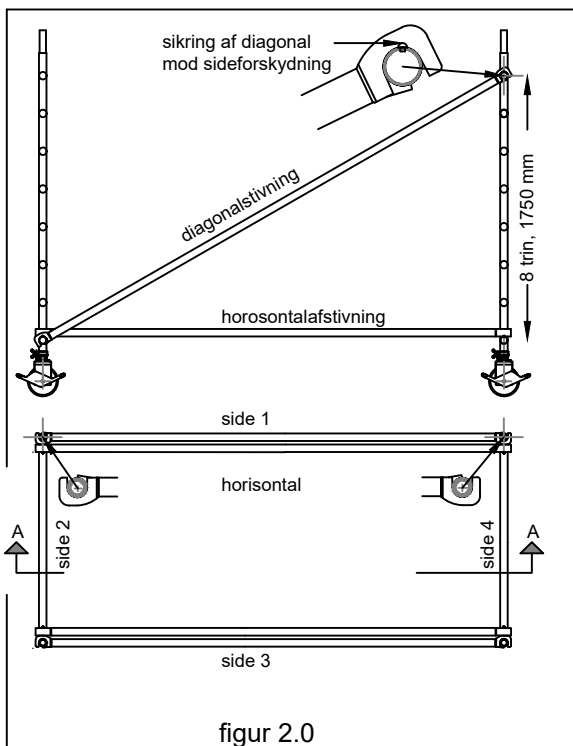
7.3.1 Alle opstillinger starter med at opbygge "køredelen".

"Køredelen" består af :

- 4 stk. hjul med justerspindler
- 2 stk. 8-trins stigesektioner
- 2 stk. horisontaler
- 2 stk. diagonaler
- 1 stk. hjælpedæk

7.3.2 Hjulene monteres på de to første 2-meter stige sektioner (8 trin) og fastspændes til sektionerne med fløjskruerne (fig.1).

Justermøtrikkerne skrues i bund, så der er mest muligt spillerum til senere finjustering og nivellering. Med spindel møtrikkerne kan stilladset reguleres op til 220 mm i højden.



7.3.3 Stigesektionerne forbindes vandret med to horisontaler, én i hver side. Horisontalerne anbringes på vanerne lige over det første trin (fig.2).

BEMÆRK!

- kløernes åbning skal vende **udad**

7.3.4 Stigesektionerne afstives med diagonaler. Diagonalerne monteres modsat hinanden fra første til ottende trin (fig.2).

BEMÆRK!

- kløernes åbning skal vende **nedad**

KONTROLLER:

- at hjulene er bremsede (fig. 1.1)

ADVARSEL! Diagonaler skal monteres mellem stigesektionernes lodrette vanger og modholdet på stige-trin således, at vandret forskydning forhindres.



7.3.5 Hjælpedæk hænges på sektionernes fjerde trin fig. 3.0

Hjælpedækket sikres med håndlister som vist på fig. 3.1.



7.4.0 Støtteben

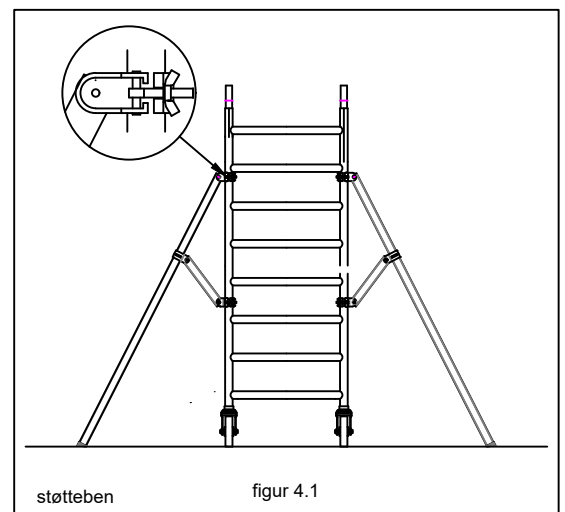
Når hjælpedækket er monteret stabiliseres rullestilladset med støtteben

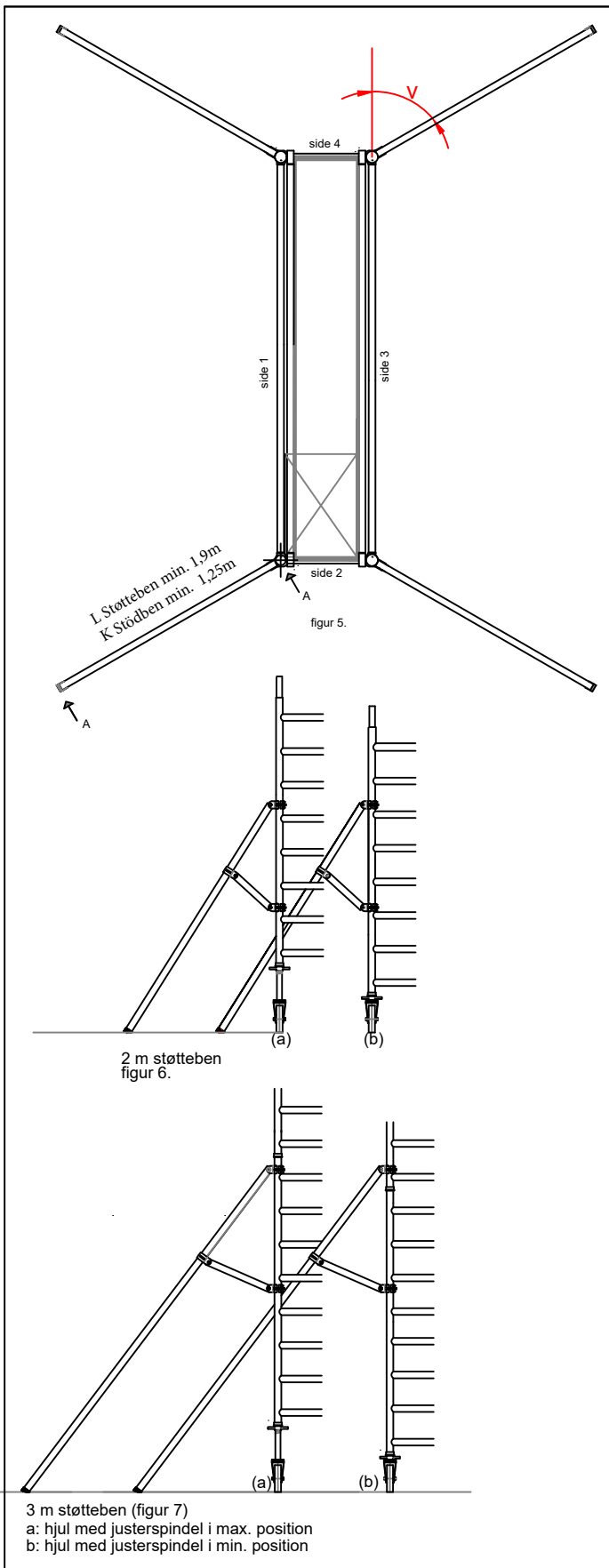
Støttebenene anbringes i hvert hjørne som vist på fig. 4.0 og 4.1.

Foden skal være i kontakt med underlaget;

BEMÆRK: Vingemøtrikkerne spændes lige netop nok til at holde låsekoblingen på plads.

Derefter anbringes en nederste låsekobling på stilladset og alle koblinger spændes fast.





Støtteben skal anvendes fra højder som angivet i de tekniske specifikationer.

Ved symmetrisk opstilling monteres støtteben som vist i fig.5. Støtteben monteres under en vinkel $v = 60$ grader.

Rullestilladser, må ikke anvendes udendørs når vindhastigheden overstiger 12.5 m/s, vindstyrke 6 efter Beaufortskalaen.

ADVARSEL! Støtteben og / eller ballast skal altid monteres, når det er angivet i de tekniske specifikationer.

- Vandret last, kan medføre at rullestilladset vælter.
- Arbejder der medfører en vandret belastning større end 30 kg er ikke tilladt når stilladset er fritstående;
- Ved større kræfter, skal der tages særlige forholdsregler; f. eks.:
 - ekstra ballast når stilladset er fritstående;
 - forankring til væg, når dette er muligt;
- Belastning forårsaget af øget vind kræver særlig opmærksomhed, f. eks.:
 - tunneleffekt ved åbne gavle;
 - øget vindlast ved ubeklædte bygninger og ved bygningshjørner.
- forøgelse af vindarealet ved montage af reklameskilte er ikke tilladt;

BEMÆRK, udendørs, skal rullestilladser altid sikres mod at vælte eller at rulle, når de efterlades uden opsyn, fx ved:

- at sikre stilladset med reb til en lysmast
- at vægforankre langs bygninger



fig. 8.0

7.5.0 Opbygning i højden.

Når køredelen med hjælpedæk er monteret, kan montagen til den ønskede højde påbegyndes

7.5.1 Stående på hjælpedækket monteres de næste sektioner, fig.8.

Sektionerne samles indbydes med tap- / muffesamlinger, og låses med rørsplitter, fig. 8.1.

Der monteres hjælpedæk som angivet i vist i fig. 9 og angivet i styk-listen for de enkelte højder.

Der monteres håndlister 1 m over hvert dæk

7.5.2 Stående på hjælpedækket monteres det næste hold diagonaler i hver side af stilladset med modsat hældning. venstre / højre og højre / venstre.

KONTROLLER: at de selvåbende kløer er helt i bund.

BEMÆRK: efterfølgende diagonaler monteres altid med et spring på et trin i forhold til det foregående.

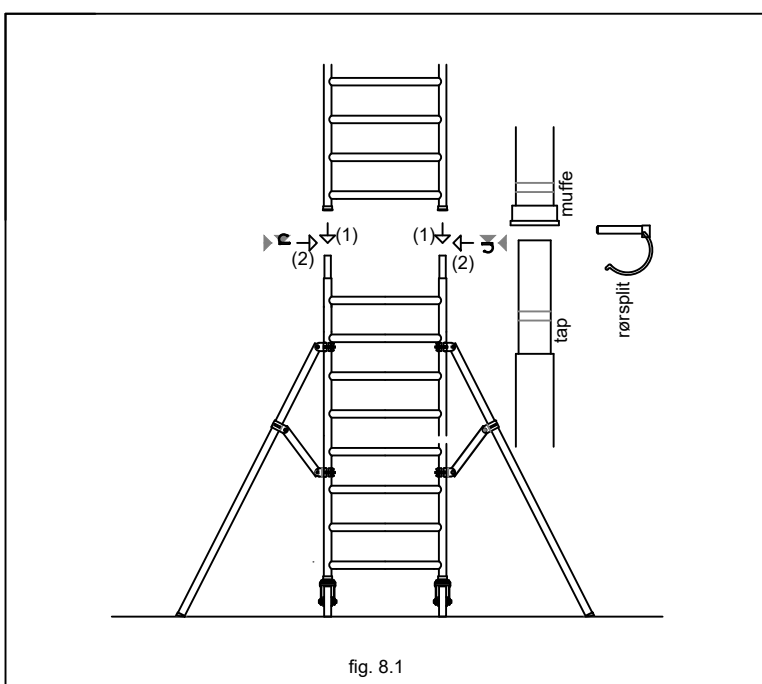
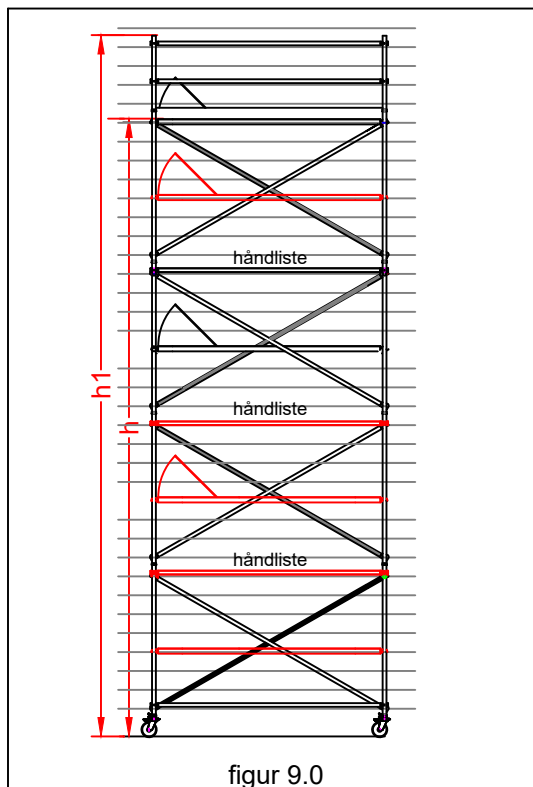
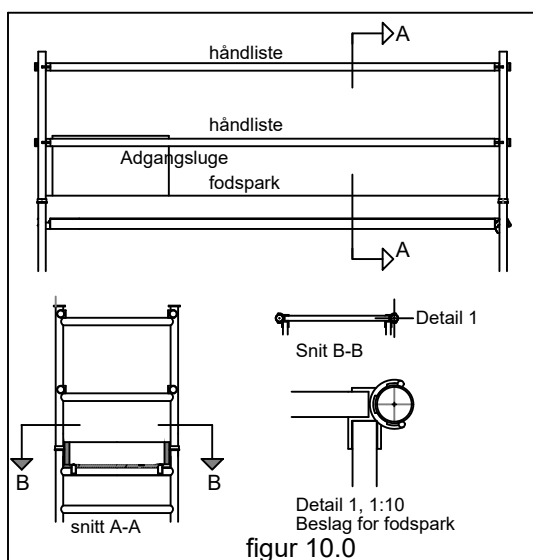


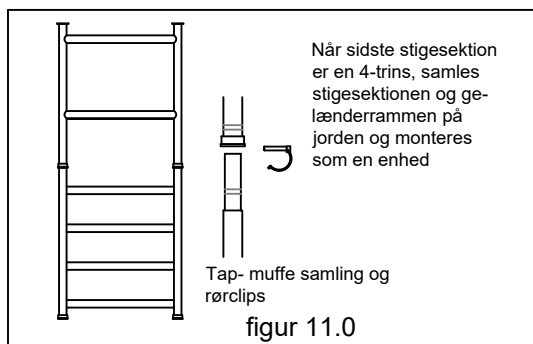
fig. 8.1



figur 9.0



figur 10.0



figur 11.0

7.5.3 Der monteres platforme med håndlister som vis på fig. 9. Dækkene sikres mod løft fra vind med låsepalerne.

BEMÆRK:

- Alle platforme skal være adgangsluger.
- Adgangslugerne skal placeres over hinanden.
- Platforme skal have mindst en håndliste på hver side, monteret 1 meter over platformen.
- Håndlisterne monteres på stigerammernes vanger 1 m (fire trin) over gulv og klørne skal have åbningen udad.

7.5.4 Stigesektioner, hjælpedæk og diagonaler monteres som beskrevet i 7.5.2 og 7.5.3 indtil den ønskede højde er nået.

Med arbejdsplatformen i højderne:

$$h = 2.18 - 4.18 - 6.18 - 8.18 \text{ og } 10.18 \text{ m,}$$

hænges arbejdsplatformen på det øverste trin af de sidst monterede 8-trins stigesektioner.

Med arbejdsplatformen i højderne:

$$h = 3.18 - 5.18 - 7.18 - 9.18 \text{ og } 11.18 \text{ m,}$$

hænges arbejdsplatformen på det øverste trin af de sidst monterede 4-trins stigesektioner.

Bemærk: Gelænderrammer og 4-trins sektioner samles på jorden med låse og monteres som en enhed på toppen - fig.11.

BEMÆRK: Er øverste platform monteret over 2 meter til det underliggende terræn, afsluttes der med gelænderrammer, hånd- og knælister og fodspark. Er øverste platform under 2 meter til underliggende terræn, afsluttes med gelænderrammer og håndlister.

ADVARSEL! Der skal også monteres fuldt rækværk ved faldhøjder under 2 m, når der er en væsentlig risiko for sikkerhed og sundhed.

De to lodrette gelænderrammer monteres på toppen af de sidst monterede stigesektioner og sikres med rørsplitter.

Hånd- og knælisterne monteres på gelændersektionerne, fig.10.

De korte fodspark monteres først over arbejdsplatformen mellem vangerne på stigerammerne. Herefter anbringes de lange fodlister i beslagene.

8.0.0 Anvendelse.

8.1.0 Før rullestilladset tages i brug, skal følgende kontrolleres i tillæg til de kontroller, der blev udført før og under opstillingen:

- at stilladset står lodret og ikke behøver justering;

BEMÆRK:

- at hældningen ikke må overstige 1 %;
- at tap- / muffeforbindelserne stadig er korrekt låste med rørsplitterne;
- at ingen omkringliggende ændringer kan få indflydelse på den sikre brug af stilladset;
- at det stadig er korrekt monteret i overensstemmelse med nærværende vejledningen;
- at der er taget alle nødvendige forholdsregler imod utilsigtet rulning
- at hjulene er skrånstillet og bremsset;
- at platforme er låst og sikret mod vindløft;
- at den maksimale afstand mellem terræn og første trin ikke overstiger 400 mm;

BEMÆRK: overstiges den tilladte afstand skal der indsættes et hjælpetrin;

ADVARSEL!

Det er ikke tilladt:

- at øge arbejdshøjden ved at anbringe kasser, stiger og andre stilladstyper på arbejdsplatformen;
- at montere bro mellem rullestilladset og en bygning;
- at få adgang til arbejdsplatformen på andre måder end ved at klatre indvendigt på stigesektionerne;
- at hoppe på stilladsdækket;
- at montere og anvende stilladshejs;
- at udvide platformen ved at montere montere konsoller og ekstra dæk;

8.2.0 Flytning:

Ved flytning af rullestilladset skal følgende i agt-tages:

- støttebenene skal hæves ca. 100 mm og bremsene skal låses op;
- stilladset må kun flyttes ved håndkraft og kun på fast, fladt terræn, som er fri for forhindringer og om muligt kun i længderetningen;

BEMÆRK: anvend køreplader ved blød bund

- Flytning må kun ske med en hastighed svarende til normal skridtgang;
- Anslag mod forhindringer skal undgås;
- Der må ikke befinde sig personer eller materiel på platformen.

ADVARSEL! Flytning af stilladset er kun tilladt, når vindhastigheden er under 12.5 m/s;

- Efter flytningen kontrolleres om stilladset står vandret.
- Nivellering af stilladset foretages med hjulspindlerne. Hældningen må ikke overstige 1 %;
- støttebenene sænkes og fastspændes og hjulene skrånstilles under 60° og bremses;

8.3.0 Arbejde.

Materiale og værktøj skal bæres eller løftes op ved hjælp af reb og spand, der hejses så tæt ved konstruktionen som muligt.

ADVARSEL! Arbejder der medfører en vandret belastning større end 30 kg er ikke tilladt når stilladset er fritstående;

Ved større kræfter, skal der tages særlige forholdsregler; fx ved at montere ekstra ballast når stilladset er fritstående. Forankring til væg, når dette er muligt;

BEMÆRK: rullestilladset må ikke løftes eller op-hænges.

9.0.0 Demontering

Inden demontering fjernes værktøj og materialer fra arbejdsdækket.

- Demontering af stilladset sker i præcis modsat rækkefølge af opstillingen.
- Er stilladset forankret tilbygningsdele, må forankringen først fjernes, når overliggende stillads dele er fjernet.
- Ingen stilladsdele må kastes ned, men skal sænket forsigtigt ned.

Stilladsdelene skal straks rengøres og stakkes, så de ikke tager skade.

10.0.0 Inspektion, pasning og vedligeholdelse.

Efter demontering, skal stilladsdelene behandles og transporteres med varsomhed for at imødegå skader.

Beskadigede stilladsdele skal straks repareres eller fjernes og destrueres;

BEMÆRK: reparation af bærende stilladsdele må kun udføres af fabrikanten.

For yderligere detaljer vedrørende inspektion, pasning og vedligeholdelse af komponenter til PROF® rullestillads, se specialblad nr. 12.